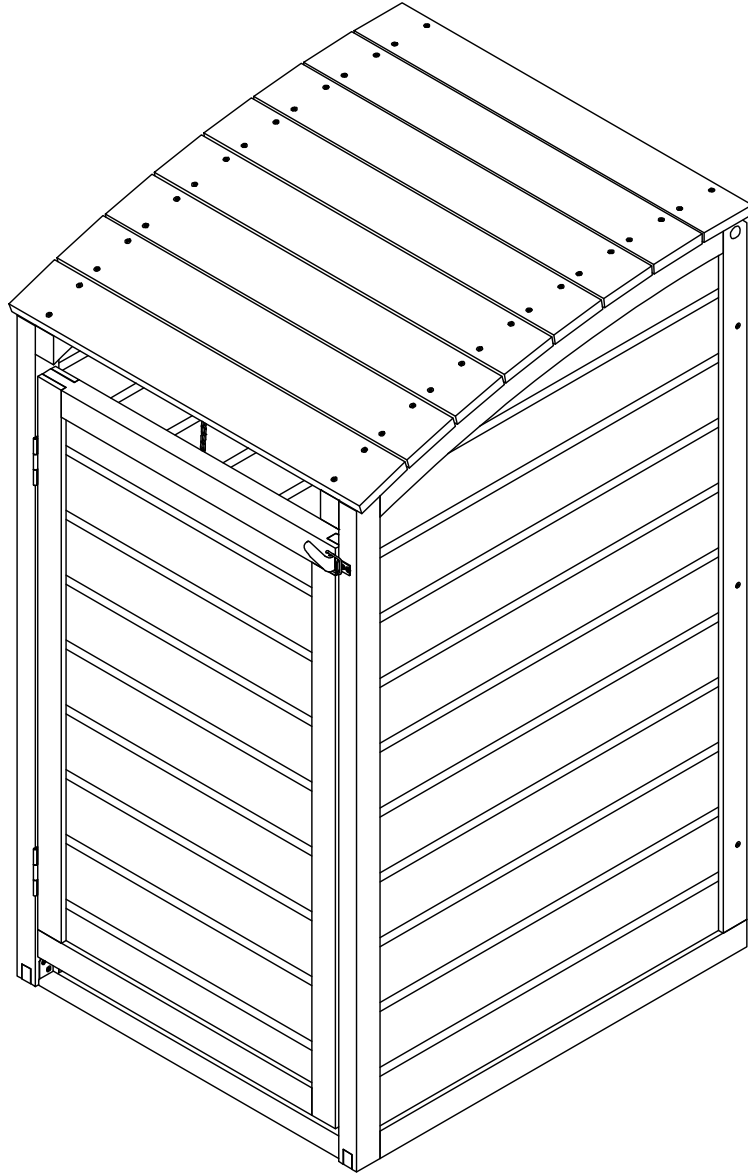


Obudowa na śmietnik z tylną ścianą 65x73x120-120l



KOD: GA101TT65573512

EAN:5908235383422

L.655 x B.730 x H.1200mm



SOBEX Sp. z o.o.
Ul. Poznańska 62, Trzebicz
66-530 Drezdenko
www.sobex.com.pl

Informacje ogólne:

1. Przed przystąpieniem do montażu, należy przeczytać instrukcję w całości oraz sprawdzić zawartość zestawu.
2. Montażu powinny dokonywać przynajmniej dwie osoby dorosłe.
3. Przed przystąpieniem do montażu należy przygotować podłoże w miejscu stawiania wyrobu.
4. Montażu elementów na wysokości należy dokonywać na drabinie zachowując przy tym należyłą ostrożność.
5. Dzieci należy trzymać z daleka od miejsca montażu w czasie wykonywania prac.
6. W miejscach łączenia ze sobą drewna za pomocą wkrętów, należy uprzednio wykonać otwór o średnicy nieco mniejszej od średnicy używanego wkręta. Czynność ta jest konieczna z uwagi na możliwość pęknięcia drewna podczas wkręcania wkrętów bez nawiercania.

Rozstawienia wyrobu można dokonywać wyłącznie na powierzchniach płaskich wypoziomowanych takich jak np. trawnik, piasek, beton, asfalt. Wszelkie modyfikacje wyrobu odbiegające od poniższej instrukcji są nieakceptowane przez producenta i nie podlegają reklamacji.

Konstrukcja musi być sprawdzana pod względem możliwych uszkodzeń lub murszenia i butwienia drewna. Zaleca się malowanie drewna kolorowymi impregnatami lub wyrobami akrylowymi stosowanymi na zewnątrz minimum raz na 3 lata. W trudnych warunkach klimatycznych malowanie należy przeprowadzać częściej. Raz w roku, należy przeprowadzać inspekcję wyrobu sprawdzając stan jego podstawowych części, stabilności oraz wytrzymałości połączeń śrubowych (wrazie poluzowania należy je dokręcić). W przypadku stwierdzenia uszkodzeń niemożliwych do naprawienia, należy taki wyrób całkowicie wycofać z użytkowania. Wszystkie części metalowe muszą być naoliwione.

Surowiec

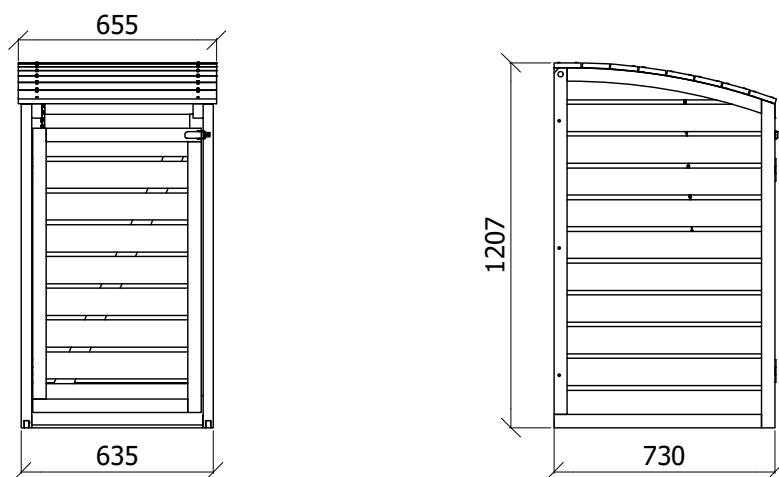
Jedną z właściwości drewna (sosnowego) z drzew iglastych są zawarte w jego budowie przewody żywiczne zawierające żywicę w postaci płynnej bądź stałej. W okresie użytkowania produktów wykonanych z tego surowca zjawiskiem naturalnym są wycieki żywicy. Natężenie tego zjawiska jest różne i niepowtarzalne w różnych elementach z drewna iglastego. Drugą podstawową cechą drewna jako surowca naturalnego jest jego dostosowanie się do warunków panujących w danym otoczeniu. Następstwem tego zjawiska mogą być pęknięcia oraz wypaczanie o różnej intensywności. Nie wpływają one na wartość użytkową tego produktu. Powyższe właściwości NIE stanowią WADY produktu. Klient kupując produkt wykonany z drewna akceptuje jego naturalne parametry, cechy oraz właściwości.

Wyrób zawiera produkty biobójcze.

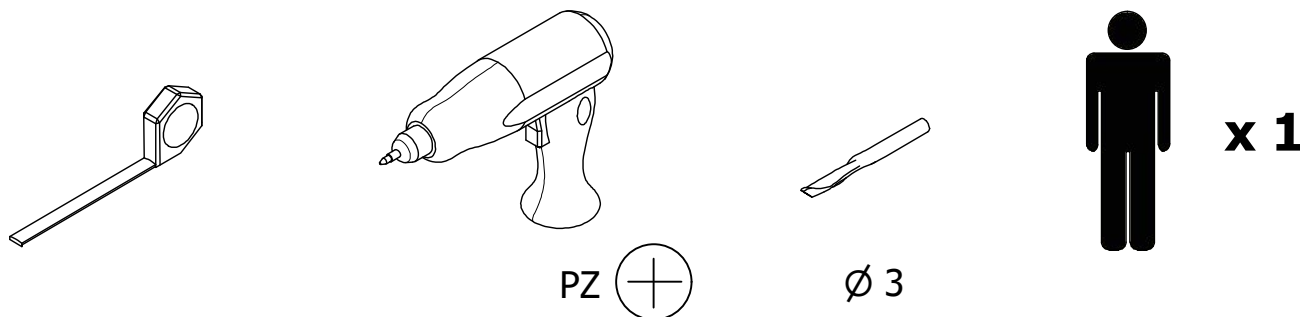
Drewno impregnowane środkiem Wolmanit CX10 zawiera węglan diwodrotlenku miedzi (II), miedź-HDO i kwas borowy w celu ochrony przed grzybami niszczącymi drewno i owadami. Drewno impregnowane środkiem Wolmanit CX10 może być użyte zgodnie z DIN EN 335 w klasach zagrożenia 1-4.

ŚRODKI OSTROŻNOŚCI:

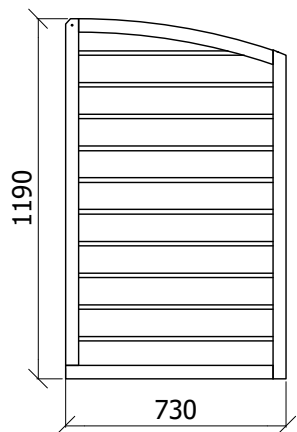
Przechowywać z dala od jedzenia, napojów a także pożywienia dla zwierząt. Spełnia normy dotyczące pyłu drzewnego podczas przetwarzania impregnowanego drewna np. ciecicia, szlifowania.



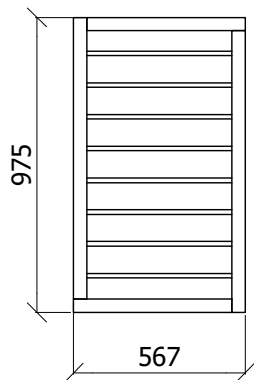
Podstawowe narzędzia potrzebne do montażu:



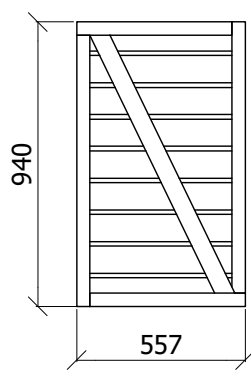
Wykaz elementów składowych:



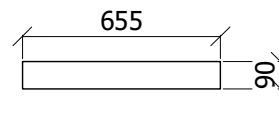
1 x 2 szt.



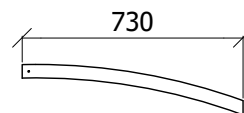
2 x 1 szt.



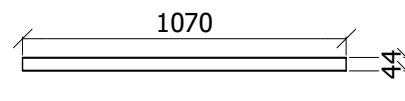
3 x 1 szt.



4 x 8 szt.



5 x 2 szt.



6 x 2 szt.

Wykaz okuć (Ś9):

A - wkręt do drewna OC 3,5x25 - 21 szt.



F - Zawias OC - 2 szt.

B - wkręt do drewna OC 3,5x35 - 32 szt.



G - zamknięcie skrzyniowe OC - 1 szt.

C - wkręt do drewna OC 4x70 - 6 szt.



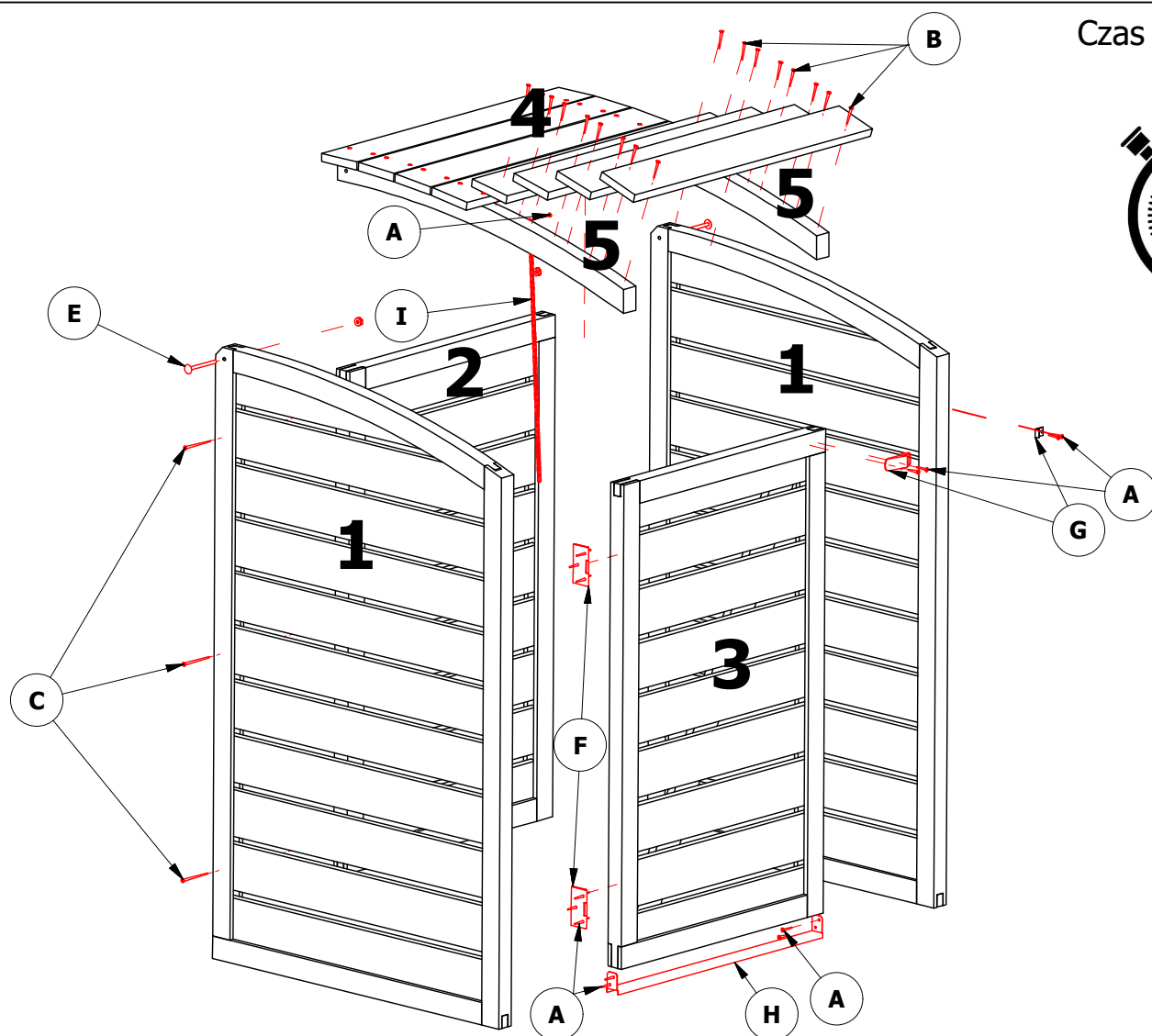
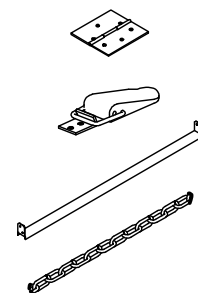
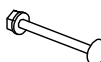
H - Listwa progowa OC L.:567 mm - 1 szt.

D - wkręt do drewna OC 4x80 - 6 szt.






I - Łańcuch z haczykiem OC L.:ca 500 mm - 1 szt.

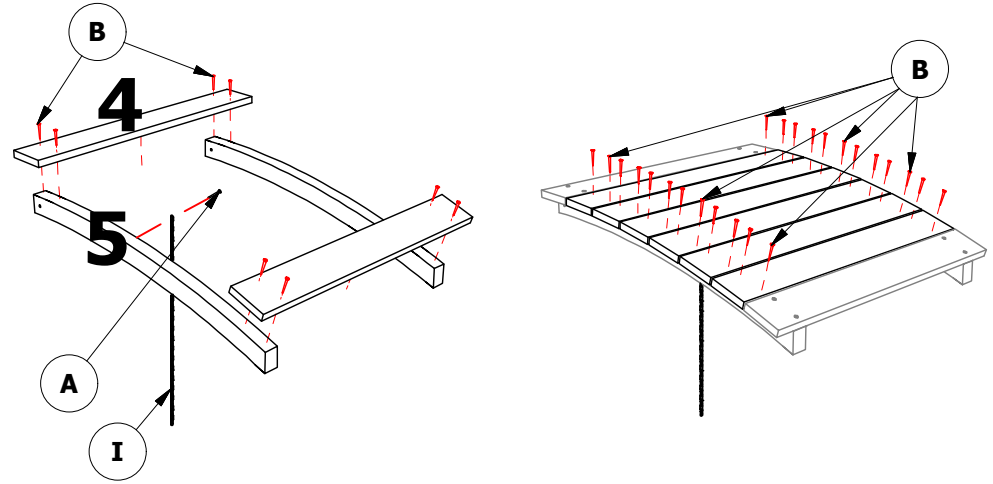
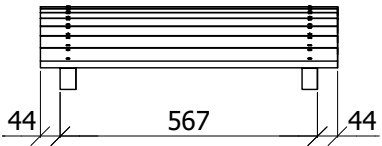
E - śruba zamkowa M6x80 OC z podkładką i nakrętką - 2 szt.





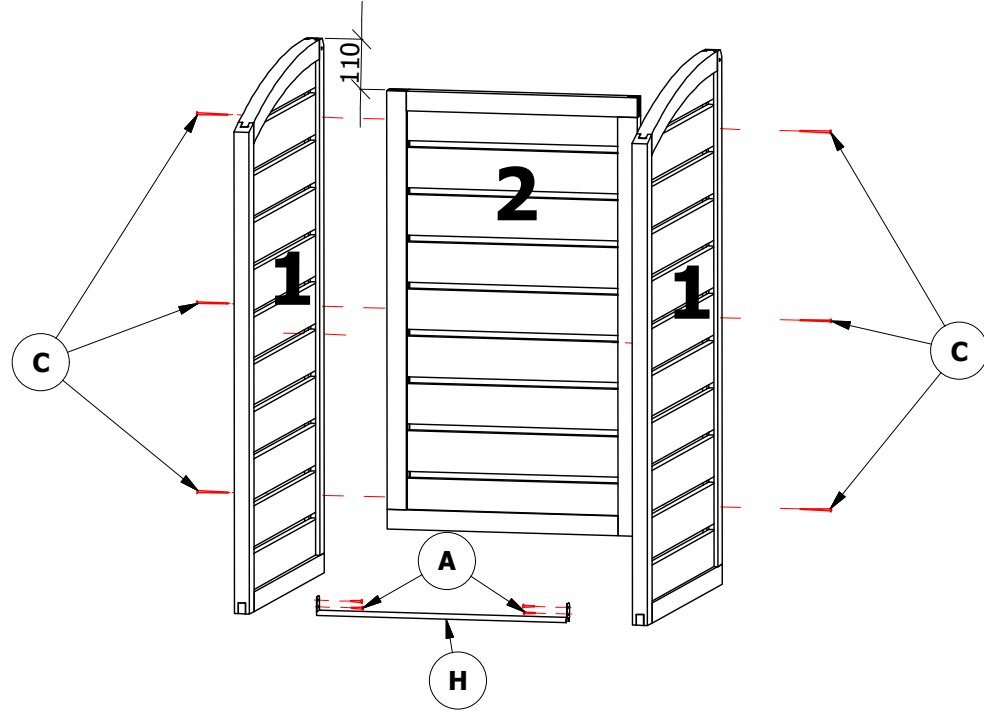
Czas montażu ok.






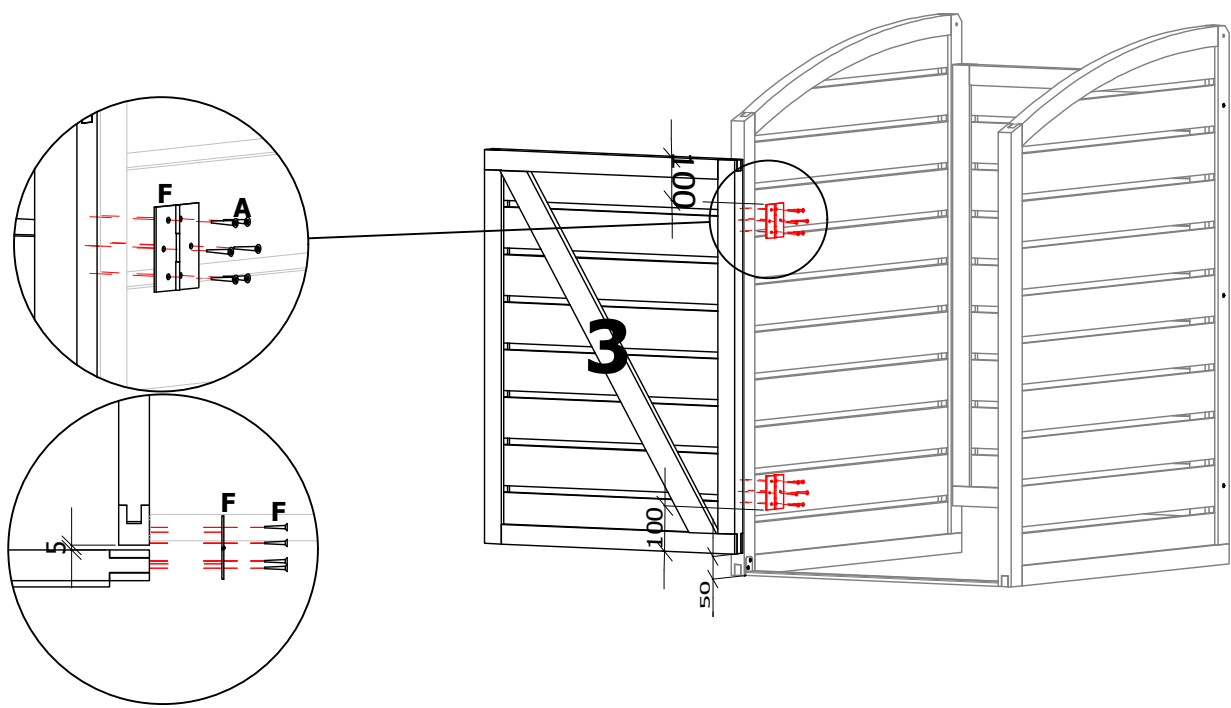
1.   
PZ Ø3






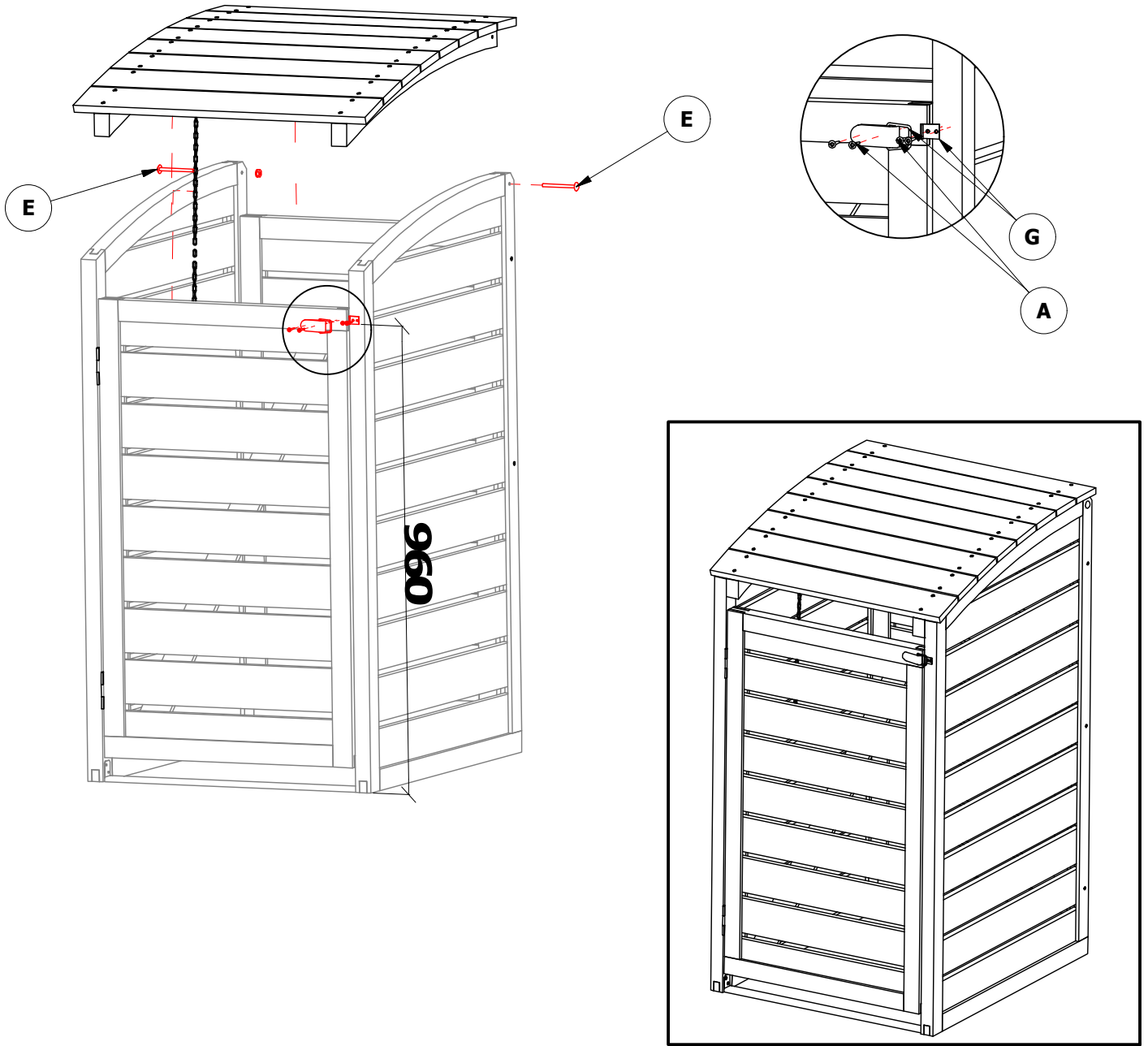
2.   
PZ Ø3



3.   
PZ Ø3



4.   
PZ Ø3



5. Zabudowa szeregowa (należy dokupić kolejne obudowy)

 
PZ Ø3

